

ECOFILL HT1-SW

**LLENADORA
SEMI-AUTOMÁTICA**

**REMP LISSEUSE
SEMI-AUTOMATIQUE**

**SEMI-AUTOMATIC
FILLER**

La **ECOFILL HT1-SW FULL ACTION** es una llenadora BIB semi-automática de última generación fabricada íntegramente en acero inoxidable diseñada para llenar bolsas de 1,5L a 20L. Ideada para llenar tanto bolsas individuales (*single*) como en continuo (*web*) con cualquiera de los grifos, válvulas y tapones existentes en el mercado. El arranque, el destaponado y taponado se realizan automáticamente. Dispone de un avanzado sistema de vacío de aire e inyección de nitrógeno.

L'**ECOFILL HT1-SW FULL ACTION** est une remplisseuse BIB semi-automatique de dernière génération fabriquée entièrement en acier inoxydable conçue pour remplir des poches de 1,5L à 20L. Elle est idéale pour poches individuelles (*single*) et attachées (*web*) avec tous les robinets, valves et bouchons disponibles sur le marché. Le démarrage, débouchonnage et le bouchonnage se font automatiquement. Elle dispose d'un système avancé de vide d'air et d'injection d'azote.

The **ECOFILL HT1-SW FULL ACTION** is a semi-automatic BIB filler produced entirely in stainless steel and designed to fill bags from 1,5L to 20L. It is ideal to fill both individual (*single*) and in roll (*web*) bags with any kind of taps, valves and caps available in the market. The start, uncapping and capping is done automatically. It has an advanced air vacuum and nitrogen injection system.



PRODUCTION	1,5 L	3 L	5 L	10 L	15 L	20 L
Bolsas/hora Poches/heure Bags/hour	645	600	420	300	270	240
Bolsas/min. Poches/min. Bags/min.	10,75	10	7	5	4,5	4

- Armarios independientes de neumática y de electricidad.
- Coffret électrique et pneumatique indépendants.
- ✦ Pneumatic and electric in separate cabinets.

- Pantalla táctil de 7" a color con memoria 1 Gb.
- Écran tactile de 7" en couleur avec mémoire 1 Gb.
- ✦ 7" colour touch screen with 1 Gb memory.

- El inox en contacto con el producto es de 316L.
- L'inox en contact avec le produit est de 316L.
- ✦ The stainless steel in contact with the product is 316L.

- Indicador de presión digital.
- Indicateur de pression digital.
- ✦ Digital pressure indicator.

- Pinza inox multi-tapón de cuatro garras.
- Pince inox multi-robinets à quatre griffes.
- ✦ Multi-fitment stainless steel four-finger gripper.

- Barreras de seguridad.
- Barrières de sécurité.
- ✦ Safety light curtains.

- Con caudalímetro electromagnético.
- Avec débitmètre électromagnétique.
- ✦ With electromagnetic flowmeter.

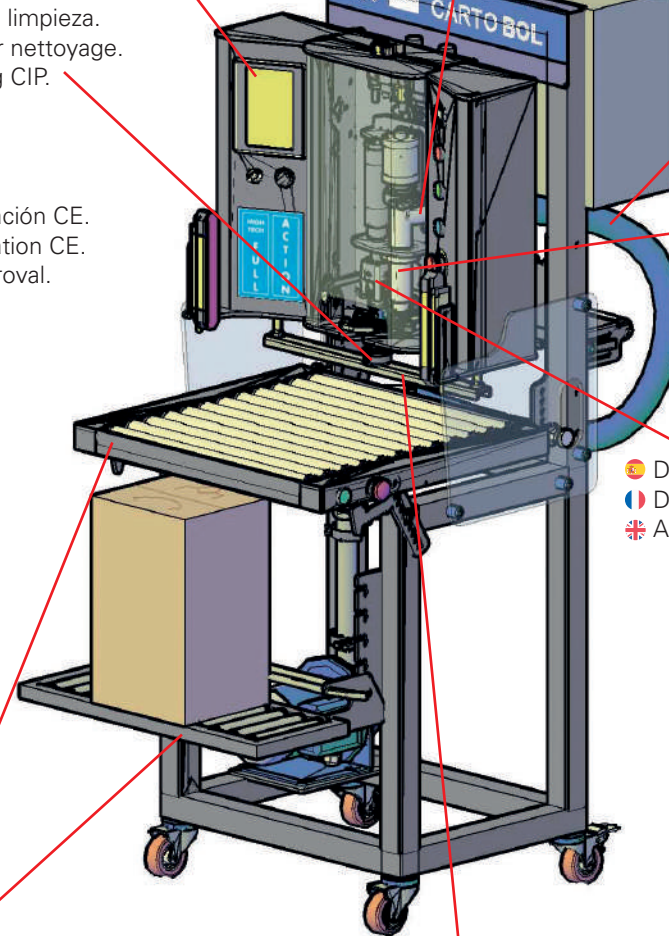
- Con bomba centrífuga.
- Avec pompe centrifuge.
- ✦ With centrifugal pump.

- Ruedas giratorias con freno.
- Roues pivotantes avec freins.
- ✦ Rotating wheels with brake.

- CIP para limpieza.
- CIP pour nettoyage.
- ✦ Cleaning CIP.

- Certificación CE.
- Certification CE.
- ✦ CE Approval.

- Mesa y soporte cajas con rodillos en inox.
- Table et support cartons avec rouleaux en inox.
- ✦ Table and box mount with stainless steel rollers.



- Manguera con enlaces prensados clamp 1,5".
- Tuyau avec raccords sertis clamp 1,5".
- ✦ Hose with pressed 1,5" clamp connections.

- Vacío de aire e inyección de nitrógeno.
- Vide d'air et injection d'azote.
- ✦ Air vacuum and nitrogen injection.

- Destaponado y taponado automático.
- Débouchonnage et bouchonnage automatique.
- ✦ Automatic uncapping and capping.

ESL ULTRACLEAN

- Presión positiva de aire estéril.
- Pression positive d'air stérile.
- ✦ Positive pressure of sterile.

- Pulverización de producto desinfectante.
- Pulvérisation de produit désinfectant.
- ✦ Spraying of disinfectant product.

- Proceso de esterilización SIP (110°C).
- Processus de stérilisation SIP (110°C).
- ✦ SIP sterilization process (110°C).

ESL bajo pedido. ESL sur demande. ESL upon request

- Sistema de obturador de lámina.
- Système d'obturateur de lamine.
- ✦ Airless fill system.